

# ZANUSSI

## ХОЛОДИЛЬНИК

---

### ZT 141

Rus

ИНСТРУКЦИЯ ПО ЭКСПЛУАТАЦИИ

# Содержание



## Важные рекомендации и советы

Общие сведения о безопасности	3
Обслуживание и ремонт	3
Эксплуатация	3
Установка	4
Защита окружающей среды	4

## Инструкции для пользователя

### Описание прибора 4

### Эксплуатация 5

Предварительная чистка	5
Включение прибора	5
Регулировка температуры	5
Хранение охлажденных продуктов	5
Съемные полки	5
Приготовление кубиков льда	5
Размораживание	6

### Уход 6

Периодическая чистка	6
Если прибор какое-то время не используется	6
Внутреннее освещение	6

### Если что-то не работает 7

## Для монтажника

### Технические данные 7

### Монтаж 8

Место установки	8
Подключение к электросети	8
Изменение направления открывания двери	8



## Важные рекомендации и советы

Чрезвычайно важно, чтобы данное руководство хранилось в надежном, но доступном для пользователей месте, чтобы в случае необходимости они всегда могли к нему обратиться. Если прибор будет продан или передан другому лицу, необходимо приложить к прибору и руководство по эксплуатации, чтобы новый владелец мог ознакомиться с работой машины и с соответствующими рекомендациями.

Данные рекомендации были подготовлены с целью обеспечения вашей безопасности при пользовании прибором. Перед установкой или использованием прибора рекомендуем вам внимательно ознакомиться с инструкцией.

### Общие сведения о безопасности

- Если ваш прибор оснащен замком, а не магнитным уплотнителем, при утилизации старого холодильника с замком мы рекомендуем вывести замок из строя. Это позволит избежать несчастных случаев, когда дети во время игры могут оказаться запертыми внутри прибора.
- Перед проведением любых работ по уходу и техническому обслуживанию прибора, а также в случае замены лампочки (при наличии) необходимо вынуть вилку прибора из розетки.
- Данный прибор предназначен для использования только взрослыми. Следите за тем, чтобы дети не приближались к прибору и не играли с его регуляторами.
- Убедитесь, что после установки прибор не стоит на кабеле питания.
- Ни в коем случае не пытайтесь вносить какие-либо изменения в устройство данного прибора!
- Прибор имеет значительный вес. Будьте осторожны при его перемещении.
- Лед и мороженое при употреблении непосредственно после извлечения из морозильной камеры могут вызвать ожоги от холода.

### Обслуживание и ремонт

- Любые изменения бытовой электрической системы, необходимые для подключения прибора, должны быть выполнены уполномоченным на это специалистом.
- Ни в коем случае не пытайтесь отремонтировать прибор самостоятельно. Ремонт, выполненный неквалифицированным персоналом, может стать причиной ущерба. Обратитесь в ближайший авторизованный изготовителем сервисный центр (см. отдельный список сервисных центров). Для ремонта должны использоваться только фирменные запасные части.

### Эксплуатация


- Бытовые холодильники и/или морозильники предназначены только для хранения и/или замораживания продуктов питания.
- Обшивка внутренних стенок прибора пронизана каналами, по которым протекает охлаждающее вещество (хладагент). Повреждение этих каналов вызовет порчу продуктов и неремонтопригодную неисправность прибора. НИ В КОЕМ СЛУЧАЕ НЕ ИСПОЛЬЗУЙТЕ ОСТРЫЕ ПРЕДМЕТЫ для удаления инея, образующегося на внутренних стенках холодильника. Для данных целей используйте специальную лопатку, поставляемую вместе с прибором. Для удаления толстого слоя льда проведите полное размораживание (см. рекомендации по размораживанию).
- Ни в коем случае не кладите в низкотемпературные отсеки (морозильник или холодильник) газированные напитки, так как они могут взорваться.
- Не кладите в холодильник горячие жидкости или продукты, и не наполняйте сосуды с крышкой жидкостью под горлышко.
- Если замороженные продукты оттаяли, их не следует снова замораживать.
- Строго соблюдайте рекомендации производителей продуктов по хранению.

### Установка

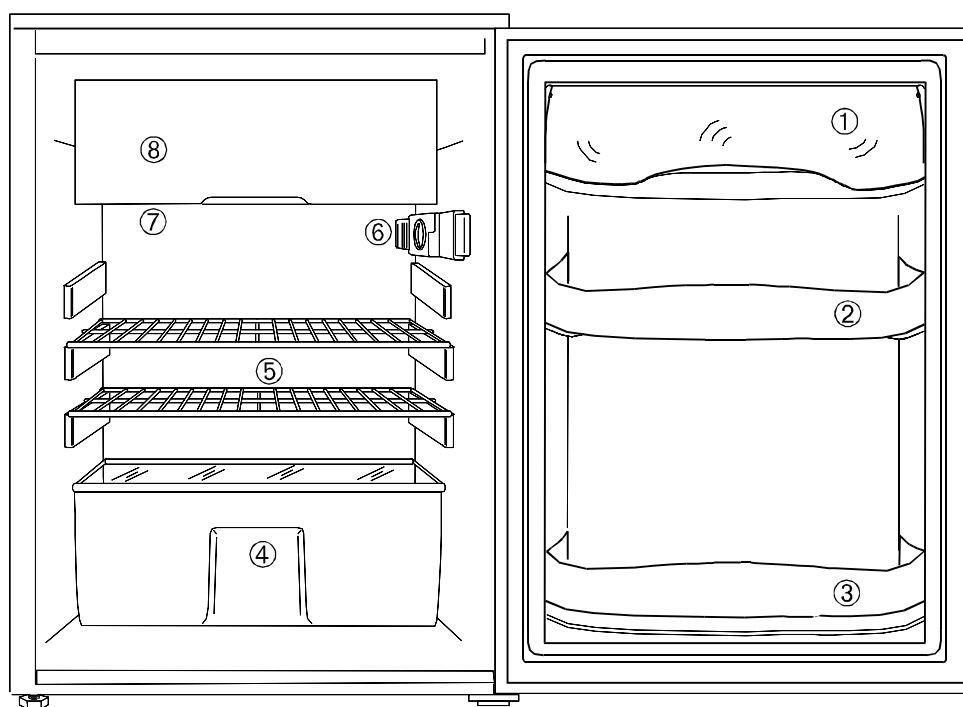
- Во время нормальной работы конденсатор и компрессор, которые находятся в задней части прибора, значительно нагреваются. В целях вашей безопасности необходимо обеспечить надлежащую циркуляцию воздуха за прибором (см. раздел "Монтаж").
- Если это возможно, установите прибор задней стенкой к стене, так чтобы к нагревающимся деталям прибора не было свободного доступа.
- Если прибор перевозится в горизонтальном положении, возможно, что масло, содержащееся в компрессоре, попадет в холодильный контур. Поставьте прибор в вертикальное положение не менее чем на 2 часа перед его включением, чтобы масло вытекло в компрессор.

## Защита окружающей среды

- Холодильная система и теплоизоляция данного прибора не содержит озоноразрушающих компонентов.

Прибор нельзя утилизировать вместе с городскими отходами и металлоломом. Необходимо предотвратить повреждение холодильной системы, особенно в задней части, рядом с теплообменником. Информацию о центрах утилизации можно получить в местной администрации. Использованные в данном приборе материалы с символом  могут быть переработаны для дальнейшего использования.

## Описание прибора



- ① Полка для масла
- ② Средняя полка
- ③ Пола для бутылок
- ④ Выдвижной ящик для овощей
- ⑤ Полки для хранения продуктов
- ⑥ Термостат
- ⑦ Поддон для сбора талой воды
- ⑧ Отделение для приготовления льда

# **i** Эксплуатация

## Предварительная чистка

До ввода прибора в эксплуатацию рекомендуется вымыть внутренние поверхности и аксессуары прибора теплой водой и мягким моющим средством для устранения запаха нового прибора. Аккуратно вытрите прибор насухо. Для чистки внутренней части прибора не следует использовать моющие средства с острым запахом или абразивные порошки, которые могут повредить покрытие.

## Включение прибора

Вставьте вилку в розетку.

Откройте дверь холодильника. Вверху, с правой стороны в холодильной камере, находится терморегулятор. Поворачивая по часовой стрелке его ручку, выведите терморегулятор из положения «0» (выключен).

Прибор работает.

## Регулировка температуры

Температура регулируется автоматически. Установленную температуру можно повысить поворотом ручки на более низкие значения (менее интенсивное охлаждение), или понизить поворотом ручки на более высокие значения (более интенсивное охлаждение).

Наиболее подходящее положение необходимо определять с учетом того, что на температуру внутри прибора влияют следующие факторы:

- температура окружающей среды;
- частота открытия двери;
- количество хранимых продуктов;
- расположение прибора.

В большинстве случаев подходит среднее положение термостата.

Чтобы выключить холодильник, просто поверните терморегулятор в положение «0».

## Хранение охлажденных продуктов

Холодильное отделение подходит для охлаждения продуктов и напитков.

Для оптимального хранения продуктов в холодильной камере следует:

Не помещать в камеру горячие блюда или образующие пар жидкости, накрывать или упаковывать в пленку продукты (в особенности, если они содержат ароматические добавки).

Не покрывать полки никакими защитными материалами (бумагой, пластмассовыми листами), потому что эти материалы препятствуют циркуляции воздуха внутри прибора.

Рекомендации по правильному хранению продуктов:

**Готовая пища, холодные блюда:** хорошо упакуйте и положите на любую полку холодильника.

**Фрукты и овощи:** помойте и положите в нижний ящик.

**Сливочное масло и сыр:** храните в специальных емкостях или заверните их в полиэтиленовую пленку или алюминиевую фольгу, чтобы предотвратить контакт с воздухом.

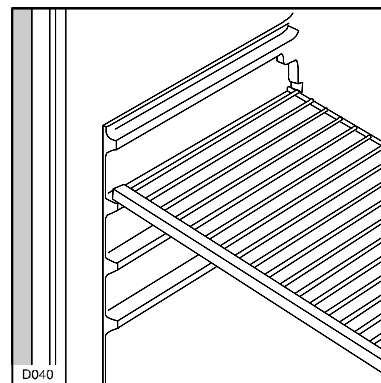
**Молоко в бутылках:** плотно закройте и поставьте на дверную полку.

**Сырое мясо** (говядина, свинина, баранина или птица): необходимо упаковать в полиэтиленовые пакеты и поместить на верхнюю полку непосредственно под испарителем.

**Бананы, картофель, лук и чеснок не следует класть в холодильник без специальной упаковки.**

## Съемные полки

На стенках камеры имеются направляющие, которые позволяют устанавливать полки на различных уровнях.



## Приготовление кубиков льда

При поставке к холодильнику прилагается лоток для приготовления льда, который можно наполнить питьевой водой и поместить в специальное отделение для приготовления льда.

При извлечении лотка для приготовления льда из прибора ни в коем случае не используйте металлические приспособления.

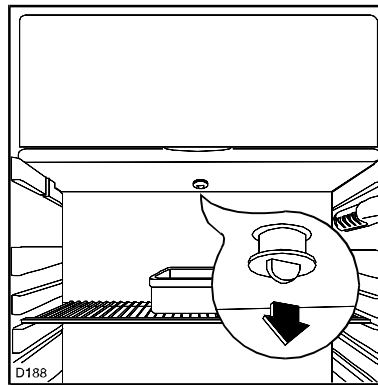
## Размораживание

Во время работы холодильника на испарителе постепенно образуется иней.

Иней является теплоизолятором, который препятствует охлаждению прибора и, следовательно, его следует периодически удалять, иначе эффективность охлаждения будет уменьшаться, а расход электроэнергии будет увеличиваться.

Для выполнения размораживания поступайте следующим образом:

1. Установите ручку термостата в положение "0" и проверьте, что пробка поддона для сбора талой воды плотно вставлена в сливное отверстие.
2. После того, как лед растает, удалите талую воду из поддона, установленного под испарителем. Установите емкость на верхнюю решетчатую полку холодильного отделения, под выпускное отверстие. Выньте заглушку, как указано на рисунке.
3. Аккуратно вытрите поверхность отделения для приготовления льда и установите заглушку на место.
4. Поверните терморегулятор в среднее положение, чтобы опять включить прибор.



## **i** Уход

Перед выполнением любых операций по уходу и техническому обслуживанию следует вынуть вилку из розетки.

### Периодическая чистка

Внутреннюю часть прибора можно вымыть теплым раствором пищевой соды (1 столовая ложка на 4 литра воды).

Наружные поверхности холодильника можно вымыть теплой водой с моющим средством для ручного мытья посуды или очистить полиролем, содержащим силикон.

Не следует использовать абразивные средства.

Конденсатор и компрессор следует чистить щеткой или пылесосом, это обеспечит хорошую работу прибора и позволит сэкономить электроэнергию.

### Если прибор какое-то время не используется

Если вы планируете не использовать прибор какое-то время, необходимо предпринять следующие меры:

отключить прибор от электросети,

вынуть все продукты

произвести размораживание и очистить внутреннюю поверхность и все аксессуары,

оставить дверь приоткрытой, чтобы не образовывался неприятный запах.

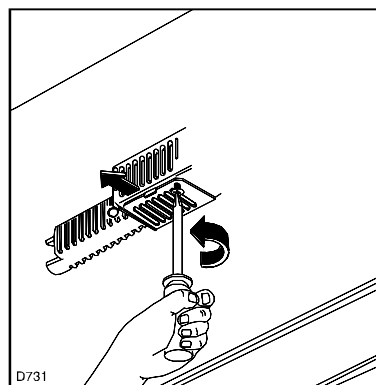
## Внутреннее освещение

Для доступа к лампе внутреннего освещения холодильной камеры необходимо открыть рассеиватель.

Если лампа не горит при открытой двери, необходимо проверить, ввернута ли она.

Если она не горит и после этого, то ее необходимо заменить новой, аналогичной по мощности.

Мощность лампы указана на крышке.



## Если что-то не работает

**Если вы обнаружили неполадки в работе прибора проверьте следующее:**

Если прибор не работает:

Проверить, подключена ли вилка к розетке ;

Проверить исправность источника питания (путем подключения другого прибора к этому источнику);

Если компрессор не работает, необходимо убедиться, что термостат не находится в положении "0".

При повышенном уровне шума необходимо проверить, не касаются ли боковины прибора мебели, что может стать причиной передачи или усиления шума и вибрации.

Проверить также отсутствие вибрации на трубках охладительной системы.

**Если все описанные выше операции не устранили неполадки, то необходимо обратиться в сервисный центр, указав при этом модель и заводской номер прибора, приведенные на табличке с техническими данными (табличка наклеена снизу на внутренней левой стенке прибора).**

Список авторизованных изготовителем сервисных центров приведен в отдельном списке.

## Технические данные

Технические данные указаны на заводской табличке, расположенной во внутренней части прибора, слева.

Высота 850 мм

Ширина 495 мм

Глубина 600 мм

# Монтаж

## Предупреждение

Если настоящий прибор с магнитным уплотнением двери устанавливается вместо прибора, дверь которого закрывается с помощью замка, перед утилизацией старого прибора нужно сделать такой замок неработоспособным (чтобы дети во время игры не оказались случайно запертыми внутри).

## Место установки

Прибор не следует устанавливать вблизи любых источников тепла (калориферов, печей, прямого солнечного излучения и т.п.).

Наилучшие условия работы обеспечивает установка прибора в помещении с температурой

от +18°C до +43°C (класс T);

от +18°C до +38°C (класс ST);

от +16°C до +32°C (класс N);

от +10°C до +32°C (класс SN).

Климатический класс указывается на табличке с техническими данными прибора.

При установке прибора под подвесной кухонной мебелью зазор между ее основанием и прибором должен быть не менее 100 мм (вариант А).

Предпочтительным является вариант установки В.

**Проверьте, нет ли вокруг прибора предметов, препятствующих свободной циркуляции воздуха.**

Положение прибора по горизонтали регулируется с помощью регулируемых по высоте ножек.

## Подключение к электросети

Перед подключением прибора к источнику электроэнергии проверьте соответствие напряжения и частоты домашней сети данным из заводской таблички прибора.

Допустимое отклонение от номинального напряжения прибора -  $\pm 6\%$ .

При подключении прибора к электросети с другим напряжением следует использовать трансформатор подходящей выходной мощности.



### Важная информация!

Прибор должен быть подключен к эффективной системе заземления. Кабель питания имеет специальный заземляющий контакт.

При отсутствии надлежащего заземления в домашней электроразводке прибор должен быть подключен к специальному проводу заземления специалистом-электриком при соблюдении установленных правил безопасности.

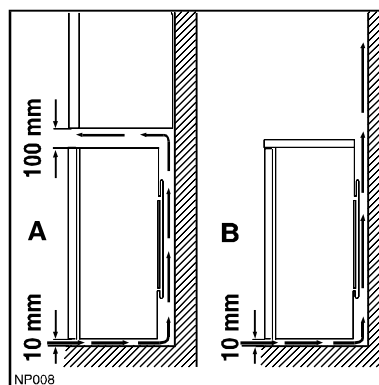
Завод-изготовитель не отвечает за несчастные случаи, произошедшие по причине несоблюдения вышеуказанной рекомендации.

**CE** Настоящий прибор соответствует директиве ЕЭС N 87/308 от 2.6.87 о подавлении радиопомех.

Прибор соответствует также следующим директивам общего рынка:

- 73/23/CEE 19/02/73 (Директива по низкому напряжению) с последующими изменениями.

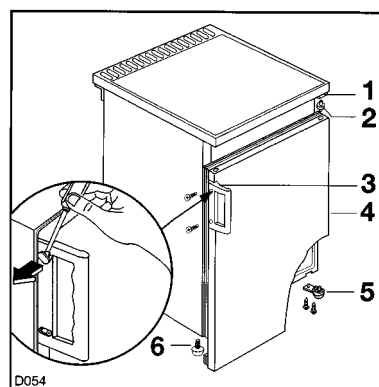
- 89/336/CEE 03/05/89 (Директива по электромагнитной совместимости) с последующими изменениями.



## Изменение направления открывания двери

Перед тем как приступить к каким-либо операциям с прибором, следует отключить его от сети.

Для того чтобы изменить направление открывания дверцы, необходимо выполнить следующее:



1. Снять нижнюю петлю (5);
2. Снять дверь (4);
3. Снять ось (2) петли (1) и установить ее на противоположную сторону;
4. Снять петлю (6) и установить ее на противоположную сторону;
5. Установить дверь и нижнюю петлю на противоположную сторону;
6. Отвинтить ручку (3). Установить ее на противоположную сторону. Закрыть образовавшиеся отверстия заглушками.